

Décret n° 2-14-623 du 8 hija 1435 (3 octobre 2014) approuvant le contrat conclu, le 18 août 2014, entre le Royaume du Maroc et la KFW, pour la garantie du prêt d'un montant de quarante deux millions d'euros (42.000.000 euros), consenti par ladite Institution à l'Office national de l'électricité et de l'eau potable (ONEE) pour le financement du projet « Programme intégré des ressources en eau GIREAU Tensift ».

LE CHEF DU GOUVERNEMENT,

Vu le paragraphe I de l'article 4I de la loi de finances pour l'année 1982, n° 26-81 promulguée par le dahir n° 1-81-425 du 5 rabii I 1402 (1^{er} janvier 1982) ;

Sur proposition du ministre de l'économie et des finances,

DÉCRÈTE :

ARTICLE PREMIER. – Est approuvé, tel qu'il est annexé à l'original du présent décret, le contrat conclu, le 18 août 2014, entre le Royaume du Maroc et la KFW, pour la garantie du prêt d'un montant de quarante deux millions d'euros (42.000.000 euros), consenti par ladite Institution à l'Office national de l'électricité et de l'eau potable (ONEE) pour le financement du projet « Programme intégré des ressources en eau GIREAU Tensift ».

ART. 2. – Le ministre de l'économie et des finances est chargé de l'exécution du présent décret qui sera publié au *Bulletin officiel*.

Fait à Rabat, le 8 hija 1435 (3 octobre 2014).

ABDEL-ILAH BENKIRAN.

Pour contreséing :

*Le ministre de l'économie
et des finances,*

MOHAMMED BOUSSAID.

Le texte en langue arabe a été publié dans l'édition générale du « Bulletin officiel » n° 6301 du 25 hija 1435 (20 octobre 2014).

Décret n° 2-13-874 du 20 hija 1435 (15 octobre 2014) approuvant le règlement général de construction fixant les règles de performance énergétique des constructions et instituant le comité national de l'efficacité énergétique dans le bâtiment.

LE CHEF DU GOUVERNEMENT,

Vu la loi n° 12-90 relative à l'urbanisme, promulguée par le dahir n° 1-92-31 du 15 hija 1412 (17 juin 1992), notamment ses articles 59 et 60 ;

Vu la loi n° 47-09 relative à l'efficacité énergétique promulguée par le dahir n° 1-11-161 du 1^{er} kaada 1432 (29 septembre 2011), notamment son article 3 ;

Vu le décret n° 2-92-832 du 27 rabii II 1414 (14 octobre 1993) pris pour l'application de la loi n° 12-90 relative à l'urbanisme, notamment son article 39 ;

Sur proposition du ministre de l'urbanisme et de l'aménagement du territoire ;

Après avis du ministre de l'intérieur, du ministre de l'habitat et de la politique de la ville, du ministre de l'équipement, du transport et de la logistique et du ministre de l'énergie, des mines, de l'eau et de l'environnement ;

Après délibération en Conseil du gouvernement, réuni le 10 moharrem 1435 (14 novembre 2013),

DÉCRÈTE :

TITRE PREMIER

DU RÈGLEMENT THERMIQUE DE CONSTRUCTION

ARTICLE PREMIER. – Est approuvé tel qu'il est annexé à l'original du présent décret, le règlement général de construction fixant les règles de performance énergétique des constructions.

ART. 2. – Pour l'application du règlement général de construction fixant les règles de performance énergétique des constructions, le territoire national est divisé selon le zonage climatique défini par le présent règlement.

Toute modification ou révision du zonage climatique doit faire l'objet d'un arrêté conjoint des autorités gouvernementales chargées de l'urbanisme, de l'intérieur, de l'habitat, de l'équipement et de l'énergie.

ART. 3. – Le règlement général de construction fixant les règles de performance énergétique des constructions est applicable aux bâtiments résidentiels et tertiaires à édifier.

Au sens du présent décret, on entend par :

- bâtiment résidentiel : tout bâtiment dont les espaces réservés à l'habitation constituent plus de 80 % de sa surface planchers ;
- bâtiment tertiaire : tous les équipements publics et les bâtiments relevant des secteurs du tourisme, de la santé, de l'éducation et de l'enseignement, du commerce et des services.

ART. 4. – Les dispositions du présent décret ne s'appliquent pas aux :

- bâtiments existants avant l'entrée en vigueur de ce décret ;
- bâtiments à usage agricole, artisanal ou industriel, autres que les locaux servant à l'habitation dans ces mêmes locaux ;
- bâtiments utilisés pour des opérations manufacturières, industrielles et de stockage ;
- bâtiments ou parties des bâtiments qui requièrent des conditions intérieures particulières, tels que les serres, les entrepôts,

TITRE II

DU COMITÉ NATIONAL DE L'EFFICACITÉ ÉNERGETIQUE DANS LE BÂTIMENT

ART. 5. – Il est créé un comité dit « Comité national de l'efficacité énergétique dans le bâtiment » chargé notamment de :

- proposer et donner son avis sur la révision ou la modification du zonage climatique, prévu à l'article 2 du présent décret ;
- étudier les modifications et proposer les améliorations à apporter au règlement général de construction fixant les règles de performance énergétique des constructions annexé au présent décret, compte tenu de l'évolution de la connaissance et des techniques de l'efficacité énergétique et des énergies renouvelables.

ART. 6. – Ce comité est composé, sous la présidence de l'autorité gouvernementale chargée de l'énergie, de :

- l'autorité gouvernementale chargée de l'urbanisme ;
- l'autorité gouvernementale chargée de l'intérieur ;
- l'autorité gouvernementale chargée de l'habitat ;
- l'autorité gouvernementale chargée de l'équipement ;
- l'autorité gouvernementale chargée de l'industrie ;
- l'autorité gouvernementale chargée de la recherche scientifique ;
- l'agence nationale pour le développement des énergies renouvelables et de l'efficacité énergétique.

Ce comité, peut s'adjoindre tout organisme ou expert dont la participation est jugée utile et ce, à la demande de son président.

Ledit comité se réunit une fois par an et à chaque fois qu'il est nécessaire à la demande de son président.

Le secrétariat du comité national de l'efficacité énergétique dans le bâtiment est assuré par le ministère chargé de l'habitat.

TITRE III

DISPOSITIONS DIVERSES

ART. 7. – Le ministre de l'urbanisme et de l'aménagement du territoire, le ministre de l'intérieur, le ministre de l'habitat et de la politique de la ville, le ministre de l'équipement, du transport et de la logistique, le ministre de l'énergie, des mines, de l'eau et de l'environnement, sont chargés, chacun en ce qui le concerne, de l'exécution du présent décret qui entre en vigueur un (1) an après sa publication au *Bulletin officiel*.

Fait à Rabat, le 20 hija 1435 (15 octobre 2014).

ABDEL-ILAH BENKIRAN.

Pour contresigner :

*Le ministre de l'urbanisme
et de l'aménagement du territoire,*

MOHAND LAENSER.

Le ministre de l'intérieur,

MOHAMED HASSAD.

*Le ministre de l'habitat
et de la politique de la ville,*

MOHAMMED NABIL BENABDALLAH.

*Le ministre de l'énergie, des mines,
de l'eau et de l'environnement,*

ABDELKADER AMARA.

*Le ministre de l'équipement,
du transport et de la logistique,*

AZIZ RABBAH.

*

* *

REGLEMENT GENERAL DE CONSTRUCTION FIXANT LES REGLES DE PERFORMANCE ENERGETIQUE DE CONSTRUCTIONS

Objet

Le Règlement général de construction fixant les règles de performance énergétique des constructions a pour objet de fixer les caractéristiques thermiques que doivent respecter les bâtiments par zone climatique, afin d'atteindre les résultats suivants:

- réduire les besoins en chauffage et en climatisation des bâtiments ;
- améliorer le confort thermique au sein des bâtiments ;
- participer à la baisse de la facture énergétique nationale ;
- réduire les émissions de gaz à effet de serre.

Ledit règlement s'appliquera aux bâtiments résidentiels et tertiaires à édifier, à l'exception de l'habitat individuel rural, et permettra de produire une nouvelle génération de constructions plus respectueuses de l'environnement, avec une meilleure utilisation des techniques de l'efficacité énergétique dans le bâtiment.

1. Zonage climatique

Pour les besoins de la réglementation thermique, un zonage climatique a été réalisé en analysant les données climatiques annuelles horaires enregistrées par 37 stations météorologiques sur la période de 1999-2008 (10 ans), sur la base des résultats de simulations des besoins thermiques annuels de chauffage et de climatisation des bâtiments dans onze villes marocaines représentatives.

L'élaboration du zonage climatique a été effectuée selon le critère du nombre de degrés jours d'hiver et le nombre de degrés jours d'été.

Deux types de zonage ont été établis :

- un zonage sur la base des degrés jours de chauffage à base 18°C ;
- un zonage sur la base des degrés jours de climatisation à base 21°C.

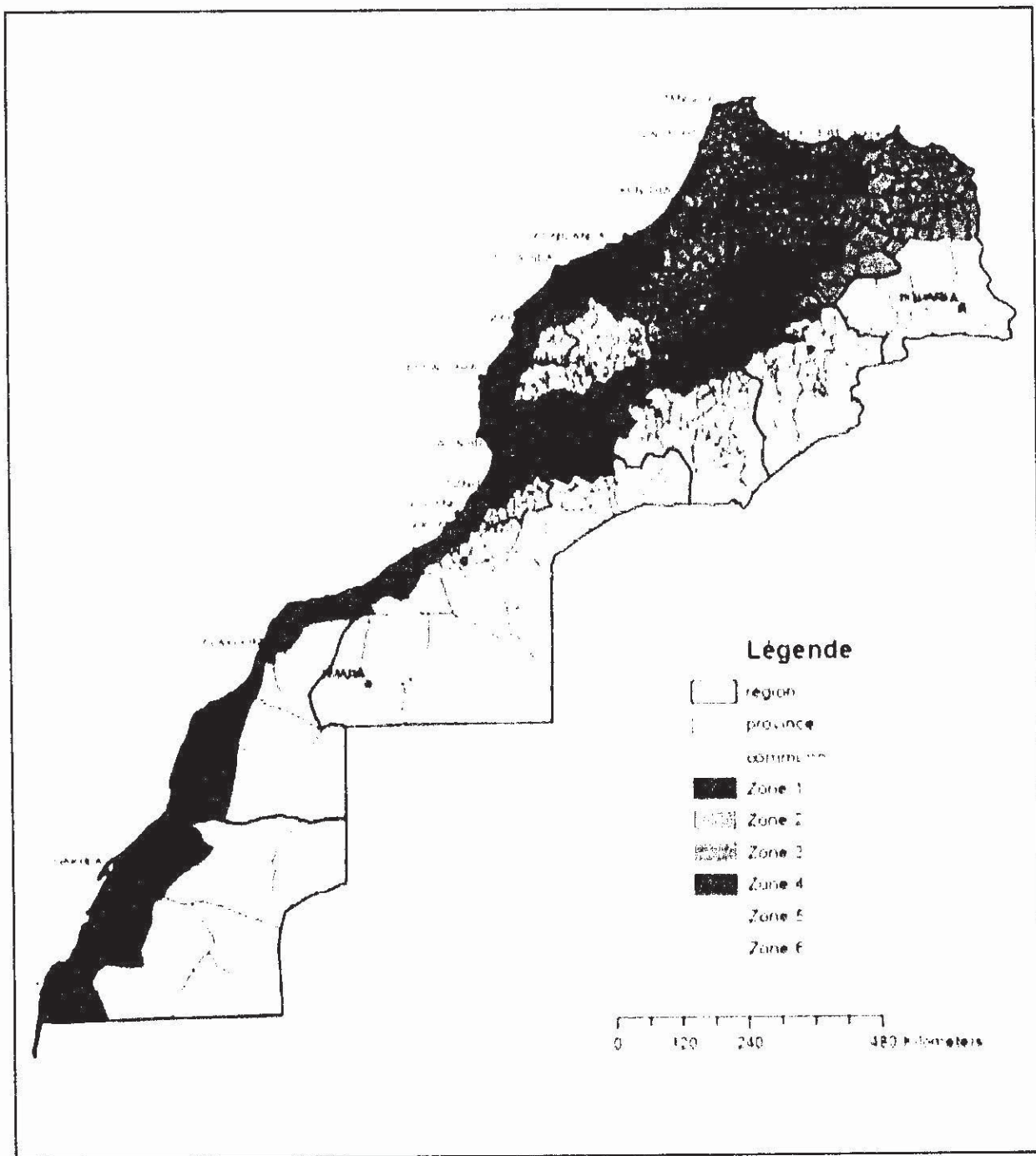
Degré-jours de Chauffage : Mesure de la différence entre la température moyenne d'un jour donné par rapport à une température de référence et qui exprime les besoins en chauffage domestique. La température de référence utilisée est 18°C puisqu'en moyenne, quand la température extérieure tombe sous cette barre, on doit chauffer l'intérieur pour y maintenir une température agréable. Lorsque la température extérieure est 18 °C les gains internes peuvent augmenter la température intérieure au-dessus de 20°C et on n'a pas besoin de chauffer.

Degré-jours de Climatisation : Identique au degré-jour de chauffage sauf qu'il mesure les besoins en climatisation domestique au cours des mois chauds d'été par rapport à une température de référence. La température de référence utilisée est 21°C. Lorsque la température extérieure est 21°C les gains internes peuvent augmenter la température intérieure au-dessus de 24°C-26°C et impliquent des besoins de climatisation.

Le territoire marocain a été subdivisé en six zones climatiques homogènes et circonscrites: Zone 1, Zone 2, Zone 3, Zone 4, Zone 5 et Zone 6.

La carte suivante représente le zonage climatique adopté pour la réglementation thermique dans le bâtiment au Maroc.

Carte du zonage climatique au Maroc adapté aux besoins du Règlement général de construction fixant les règles de performance énergétique des constructions



2. Prescriptions Techniques

Les spécifications techniques minimales des performances thermiques sont exprimées, pour chaque zone climatique et chaque type de bâtiment (bâtiment résidentiel ou bâtiment tertiaire), de deux manières : une approche globale dite performancielle et une approche simplifiée dite prescriptive.

On entend par :

- bâtiment résidentiel, tout bâtiment dont les espaces réservés à l'habitation constituent plus que 80% de sa surface utile de planchers ;
- bâtiment tertiaire, tout bâtiment relevant des secteurs suivants : tourisme, santé, éducation et enseignement, administration, commerce et service.

Une fiche technique d'identification du projet, précisant les performances thermiques du bâtiment selon l'approche choisie, sera établie par le maître d'œuvre concepteur du projet conformément au modèle fixé en annexe du présent règlement.

2.1.L'approche performancielle

L'approche performancielle consiste à fixer les spécifications techniques minimales en termes de performances thermiques du bâtiment. Celles-ci sont évaluées à travers les besoins énergétiques annuels du bâtiment liés au confort thermique. Ces besoins correspondent aux besoins calorifiques et/ou frigorifiques du bâtiment indépendamment du type d'installations de chauffage et/ou de refroidissement utilisées. Ils correspondent à la somme annuelle des sollicitations thermiques qu'impose le bâtiment à ses installations pour satisfaire les besoins de confort thermique de ses occupants.

Les besoins annuels de chauffage et/ou de refroidissement du bâtiment sont calculés par des logiciels de simulation énergétique de bâtiments ou par des outils informatiques simplifiés, en utilisant adoptant des températures de référence pour le chauffage et la climatisation : 20°C en hiver et 26°C en été.

Les besoins énergétiques spécifiques annuels du bâtiment liés au confort thermique (BECTh) sont déterminés selon la formule suivante :

$$BECTh = \frac{BECh + BERef}{STC}$$

On entend par :

- **BECTh** : besoins énergétiques annuels liés au confort thermique d'un bâtiment exprimés en kWh/(m².an) ;
- **BECh** : Besoins énergétiques annuels pour le chauffage exprimés en kWh/an et calculés sur la période d'hiver pour une température intérieure de base Tch=20°C ;
- **BERef** : Besoins énergétiques annuels pour le refroidissement exprimés en kWh/an et calculés sur la période d'été pour une température intérieure de base Tref = 26°C ;
- **STC** : Surface totale habitable conventionnellement conditionnée exprimée en m² et égale à la somme des surfaces des planchers hors d'œuvre.

Les spécifications techniques minimales des performances thermiques des bâtiments sont fixées par le présent règlement conformément à l'approche performancielle comme suit :

Zones	Besoins spécifiques thermiques annuels maximaux de chauffage et de climatisation des bâtiments au Maroc en kWh/m ² /an				
	Résidentiels	Enseignement	Santé	Tourisme	Autre (*)
Z1	40	44	72	48	45
Z2	46	50	73	52	49
Z3	48	61	68	66	49
Z4	64	80	47	34	35
Z5	61	65	92	88	56
Z6	65	67	93	88	58

(*) Autre : tous les autres types des bâtiments tels que : bureau, commerce, administration, service et autres bâtiments publics.

2.2. L'approche prescriptive

L'approche prescriptive consiste à fixer les spécifications techniques limites acceptables en terme de caractéristiques thermiques des parois de l'enveloppe du bâtiment et ce, en fonction du type de bâtiment, de la zone climatique et du taux global des baies vitrées TGBV des espaces chauffés et/ou refroidis. Ces spécifications techniques peuvent être calculées par des logiciels de simulation énergétique de bâtiments ou par des outils informatiques simplifiés.

Dans le cas où le TGBV est inférieur à 45% de la surface des murs extérieurs, les deux approches performentielle et perspective sont applicables. L'approche prescriptive ne s'applique pas dans le cas où le TGBV est supérieur à 45% de la surface des murs extérieurs.

Les caractéristiques thermiques des parois de l'enveloppe d'un bâtiment correspondent aux coefficients de transmission thermique (U) des toitures, des murs extérieurs, des planchers sur pilotis et des baies vitrées ainsi qu'au facteur solaire équivalent (FS*) des baies vitrées et à la résistance thermique (R) des planchers sur sol plein.

- **Calcul du taux global des baies vitrées TGBV**

Le TGBV des espaces chauffés et/ou refroidis d'un bâtiment est défini par le rapport entre la surface totale de leurs baies vitrées et la surface totale brute de l'ensemble de leurs murs extérieurs :

$$TGBV = \frac{\sum \text{surfaces des baies vitrées des murs extérieurs des espaces chauffés et / ou refroidis}}{\sum \text{surfaces brutes des murs extérieurs des espaces chauffés et / ou refroidis}}$$

- **Calcul du Coefficient de Transmission Thermique U**

Le coefficient de transmission thermique U correspond au taux d'écoulement de chaleur en régime permanent divisé par mètre carré de surface et par la différence de température entre les environnements de chaque côté de la paroi. Ce coefficient est exprimé en W/(m².K). Il est défini comme suit :

$$U = 1 / (1/h_i + 1/h_e + \sum e_i/\lambda_i + \sum R_j)$$

- ✓ **1/h_i+1/h_e** : Résistance thermique superficielle d'échange d'une paroi sur les faces intérieure et extérieure par convection et rayonnement (m².K/W).
Les valeurs conventionnelles des résistances thermiques superficielles :

$$\text{Paroiverticale : } 1/h_i + 1/h_e = 0,17 \text{ m}^2 \cdot \text{K/W}$$

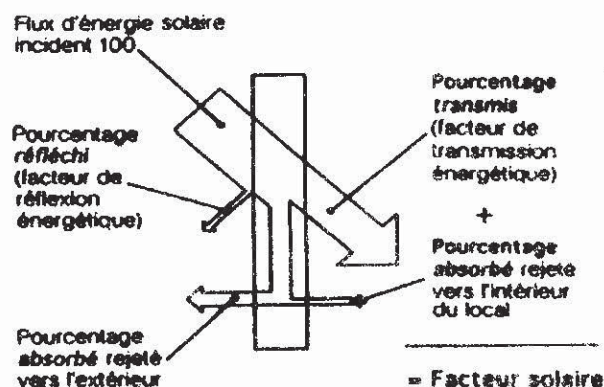
$$\text{Paroi horizontale : } 1/h_i + 1/h_e = 0,22 \text{ m}^2 \cdot \text{K/W}$$

- ✓ **λ_i**: Conductivité Thermique du matériau « i » constituant la paroi (W/m.K)
- ✓ **e_i**: Epaisseur du matériau « i » constituant la paroi (m)
- ✓ **R_j**: Résistance thermique (m².K/ W).

• Calcul du Facteur Solaire FS :

FS: Le facteur solaire (encore appelé *Solar Heat Gain Coefficient, SHGC*) est la quantité d'énergie solaire, exprimée en pourcentage (%), que l'on retrouve derrière les baies vitrées exposées au rayonnement solaire (sans protections solaires extérieures et intérieures).

Ce pourcentage de chaleur que l'on retrouve derrière la baie vitrée, est la résultante des phénomènes très complexes de Transmission, d'absorption et de réflexion qui ont lieu dans le système considéré. Le coefficient FS est donné par le fabricant des vitrages.



Il est à noter que le choix du type de vitrage devrait favoriser un coefficient de transmission du **rayonnement solaire visible** le plus élevé possible pour un même coefficient « FS » et ce, pour assurer au mieux l'éclairage naturel des locaux.

FS*: Le facteur solaire équivalent des baies vitrées est la quantité d'énergie solaire, exprimée en pourcentage (%), que l'on retrouve derrière les **baies vitrées associées à leurs protections solaires architecturales extérieures**. Pour un ensemble de baies vitrées FS* moyen est déterminé par la formule suivante :

$$FS^* = \frac{\sum (FS_i \cdot BV_i \cdot Fma_i)}{\sum BV_i}$$

- FS_i : Facteur solaire de la baie vitrée « i » des espaces chauffés et/ou refroidis.
- BV_i : Surface de la baie vitrée « i » des espaces chauffés et/ou refroidis.
- Fma_i : Coefficient de masque architectural de la baie vitrée « i » des espaces chauffés et/ou refroidis.

La sommation sur les baies (**Autres** directions) s'effectue sur toutes les baies vitrées du bâtiment à l'exception des baies orientées au Nord plus au moins 45°.

La sommation sur les baies (**Nord**) s'effectue sur toutes les baies vitrées du bâtiment orientées au Nord plus au moins 45°.

Le **coefficient de masque architectural** Fma_i des surfaces vitrées est calculé en fonction du facteur de projection comme indiqué dans les tableaux suivants :

Coefficients de masque architectural des auvents horizontaux

FP – Auvents	Fma _i par orientation			
	N NE,NO	E EN,ES	O ON,OS	S SE,SO
FP ≤ 0.05	0.70	1	1	1
0.05 < FP ≤ 0.15	0.70	1	1	0.9
0.15 < FP ≤ 0.25	0.70	1	1	0.80
0.25 < FP ≤ 0.40	0.70	1	1	0.75
FP ≥ 0.40	0.70	1	1	0.70

Coefficients de masque architectural des ailettes verticales

FP – ailettes verticales	F _{ma} par orientation			
	N NE,NO	E EN,ES	O ON,OS	S SE,SO
FP ≤ 0.05	0.70	1	1	1
0.05 < FP ≤ 0.15	0.70	0.95	0.95	1
0.15 < FP ≤ 0.25	0.70	0.90	0.90	1
0.25 < FP ≤ 0.40	0.70	0.85	0.85	1
0.40 < FP ≤ 0.60	0.70	0.80	0.80	1
FP ≥ 0.60	0.70	0.70	0.70	1

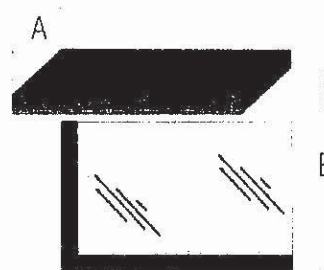
Le **facteur de projection (FP)** du dispositif d'ombrage architectural est calculé comme indiqué dans les figures suivantes.

Le Facteur de projection d'un auvent est donné par :

$$FP = A/B$$

A : Largeur du débord horizontal du masque architectural.

B : Distance entre le débord horizontal du masque architectural et la partie inférieure de la surface vitrée.

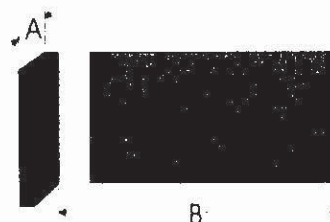


Le Facteur de projection d'une ailette verticale est donné par :

$$FP = A/B$$

A : Largeur du débord vertical du masque architectural.

B : Distance entre le débord vertical du masque architectural et la partie opposée de la surface vitrée.



Lorsqu'un auvent et des ailettes verticales sont utilisés simultanément, les facteurs de projection **FP** pour l'auvent et pour les ailettes doivent être calculés séparément et les coefficients de masque architectural **F_{ma}** correspondants doivent être déterminés d'après les tableaux précédents. Ensuite, on retient le coefficient de masque **F_{ma}**, le plus petit correspondant aux ailettes verticales ou à l'auvent.

Les spécifications techniques limites des caractéristiques thermiques de l'enveloppe des bâtiments résidentiels sont fixées par le présent règlement conformément à l'approche prescriptive comme suit :

	Taux des baies vitrées TGBV	U des toitures exposées (W/m ² .K)	U des murs extérieurs (W/m ² .K)	U des fenêtres (W/m ² .K)	R minimale des planchers sur sol (m ² .K/W)	Facteur Soiaire FS* des vitrages
réglementaire Z1 Zone climatique	≤ 15%	≤ 0,75	≤ 1,20	≤ 5,80	NE	NE
	16 – 25 %	≤ 0,75	≤ 1,20	≤ 5,80	NE	Nord : NE Autres: ≤ 0,7
	26 – 35 %	≤ 0,75	≤ 1,20	≤ 3,30	NE	Nord : NE Autres: ≤ 0,5
	36 – 45 %	≤ 0,65	≤ 1,20	≤ 3,30	NE	Nord: ≤ 0,7 Autres: ≤ 0,3
Zone climatique réglementaire Z2	≤ 15%	≤ 0,75	≤ 0,80	≤ 5,80	NE	NE
	16 – 25 %	≤ 0,65	≤ 0,80	≤ 3,30	NE	Nord : NE Autres: ≤ 0,7
	26 – 35 %	≤ 0,65	≤ 0,70	≤ 3,30	NE	Nord : NE Autres: ≤ 0,5
	36 – 45 %	≤ 0,55	≤ 0,60	≤ 2,60	NE	Nord: ≤ 0,7 Autres: ≤ 0,3
Zone climatique réglementaire Z3	≤ 15%	≤ 0,65	≤ 0,80	≤ 3,30	≥ 0,75	NE
	16 – 25 %	≤ 0,65	≤ 0,80	≤ 3,30	≥ 0,75	Nord : NE Autres: ≤ 0,7
	26 – 35 %	≤ 0,65	≤ 0,70	≤ 2,60	≥ 0,75	Nord : NE Autres: ≤ 0,5
	36 – 45 %	≤ 0,55	≤ 0,60	≤ 1,90	≥ 0,75	Nord: ≤ 0,7 Autres: ≤ 0,5
Zone climatique réglementaire Z4	≤ 15%	≤ 0,55	≤ 0,60	≤ 3,30	≥ 1,25	NE
	16 – 25 %	≤ 0,55	≤ 0,60	≤ 3,30	≥ 1,25	Nord : NE Autres: ≤ 0,7
	26 – 35 %	≤ 0,55	≤ 0,60	≤ 2,60	≥ 1,25	Nord: ≤ 0,7 Autres: ≤ 0,6
	36 – 45 %	≤ 0,49	≤ 0,55	≤ 1,90	≥ 1,25	Nord: ≤ 0,6 Autres: ≤ 0,5
Zone climatique réglementaire Z5	≤ 15%	≤ 0,65	≤ 0,80	≤ 3,30	≥ 1,00	NE
	16 – 25 %	≤ 0,65	≤ 0,70	≤ 3,30	≥ 1,00	Nord : NE Autres: ≤ 0,7
	26 – 35 %	≤ 0,55	≤ 0,60	≤ 2,60	≥ 1,00	Nord: ≤ 0,6 Autres: ≤ 0,4
	36 – 45 %	≤ 0,49	≤ 0,55	≤ 1,90	≥ 1,00	Nord: ≤ 0,5 Autres: ≤ 0,3
Zone climatique réglementaire Z6	≤ 15%	≤ 0,65	≤ 0,80	≤ 3,30	≥ 1,00	NE
	16 – 25 %	≤ 0,65	≤ 0,70	≤ 3,30	≥ 1,00	Nord : NE Autres: ≤ 0,7
	26 – 35 %	≤ 0,55	≤ 0,60	≤ 2,60	≥ 1,00	Nord: ≤ 0,6 Autres: ≤ 0,4
	36 – 45 %	≤ 0,49	≤ 0,55	≤ 1,90	≥ 1,00	Nord: ≤ 0,5 Autres: ≤ 0,3

NE : Pas d'exigence. Le U des planchers exposés sur pilotis est le même que celui de la toiture.

* * *

Les spécifications techniques limites des caractéristiques thermiques de l'enveloppe des bâtiments tertiaires sont fixées par le présent règlement conformément à l'approche prescriptive comme suit :

	Taux des baies vitrées TGBV	U des toitures exposées (W/m ² .K)	U des murs extérieurs (W/m ² .K)	U des fenêtres (W/m ² .K)	R minimale des planchers sur sol (m ² .K/W)	Facteur Solaire FS* des vitrages
Zone climatique réglementaire Z1	≤ 15%	≤ 0,75	≤ 1,20	≤ 5,80	NE	NE
	16 – 25 %	≤ 0,65	≤ 1,20	≤ 5,80	NE	Nord : NE Autres : ≤ 0,7
	26 – 35 %	≤ 0,65	≤ 1,20	≤ 3,30	NE	Nord : NE Autres : ≤ 0,5
	36 – 45 %	≤ 0,55	≤ 1,20	≤ 3,30	NE	Nord : ≤ 0,7 Autres : ≤ 0,3
Zone climatique réglementaire Z2	≤ 15%	≤ 0,65	≤ 0,80	≤ 5,80	NE	NE
	16 – 25 %	≤ 0,65	≤ 0,80	≤ 3,30	NE	Nord : NE Autres : ≤ 0,7
	26 – 35 %	≤ 0,65	≤ 0,60	≤ 3,30	NE	Nord : NE Autres : ≤ 0,5
	36 – 45 %	≤ 0,55	≤ 0,60	≤ 2,60	NE	Nord : ≤ 0,7 Autres : ≤ 0,3
Zone climatique réglementaire Z3	≤ 15%	≤ 0,65	≤ 0,80	≤ 3,30	≥ 0,75	NE
	16 – 25 %	≤ 0,65	≤ 0,80	≤ 3,30	≥ 0,75	Nord : NE Autres : ≤ 0,7
	26 – 35 %	≤ 0,55	≤ 0,70	≤ 2,60	≥ 0,75	Nord : NE Autres : ≤ 0,5
	36 – 45 %	≤ 0,49	≤ 0,60	≤ 1,90	≥ 0,75	Nord : ≤ 0,7 Autres : ≤ 0,5
Zone climatique réglementaire Z4	≤ 15%	≤ 0,55	≤ 0,60	≤ 3,30	≥ 1,25	NE
	16 – 25 %	≤ 0,55	≤ 0,60	≤ 3,30	≥ 1,25	Nord : NE Autres : ≤ 0,7
	26 – 35 %	≤ 0,49	≤ 0,60	≤ 2,60	≥ 1,25	Nord : ≤ 0,7 Autres : ≤ 0,6
	36 – 45 %	≤ 0,49	≤ 0,55	≤ 1,90	≥ 1,25	Nord : ≤ 0,6 Autres : ≤ 0,5
Zone climatique réglementaire Z5	≤ 15%	≤ 0,65	≤ 0,80	≤ 3,30	≥ 1,00	NE
	16 – 25 %	≤ 0,65	≤ 0,70	≤ 3,30	≥ 1,00	Nord : NE Autres : ≤ 0,7
	26 – 35 %	≤ 0,55	≤ 0,60	≤ 2,60	≥ 1,00	Nord : ≤ 0,6 Autres : ≤ 0,4
	36 – 45 %	≤ 0,49	≤ 0,55	≤ 1,90	≥ 1,00	Nord : ≤ 0,5 Autres : ≤ 0,3
Zone climatique réglementaire Z6	≤ 15%	≤ 0,65	≤ 0,80	≤ 3,30	≥ 1,00	NE
	16 – 25 %	≤ 0,65	≤ 0,70	≤ 3,30	≥ 1,00	Nord : NE Autres : ≤ 0,7
	26 – 35 %	≤ 0,55	≤ 0,60	≤ 2,60	≥ 1,00	Nord : ≤ 0,6 Autres : ≤ 0,4
	36 – 45 %	≤ 0,49	≤ 0,55	≤ 1,90	≥ 1,00	Nord : ≤ 0,5 Autres : ≤ 0,3

NE : Pos d'exigence. Le U des planchers exposés sur pilotis est le même que celui de la toiture.

* * *

Annexe 1 : Fiche technique relative aux performances thermiques d'un bâtiment Approche performantielle

Identification du projet

Intitulé :
 Situation :
 Références foncières :
 Type de bâtiment :
 Descriptif du projet :
 Maître d'ouvrage :
 Maître d'œuvre :

Performances thermiques du bâtiment

	Zone 1 <input type="checkbox"/>	Zone 2 <input type="checkbox"/>	Zone 3 <input type="checkbox"/>
Zone climatique	Zone 4 <input type="checkbox"/>	Zone 5 <input type="checkbox"/>	Zone 6 <input type="checkbox"/>
Taux global des baies vitrées :	TGBV=% Détail de calcul :		
Situation : Logiciel utilisé : Hypothèses de base pour la simulation :			
RESULTATS			
	Valeur projet	Valeur limite maximale ^(*)	
BECth [kWh/(m ² .an)]			

Signature et Cachet du
 maître d'œuvre:

Annexe2 : Fiche technique relative aux performances thermiques d'un bâtiment Approche prescriptive

Identification du projet
Intitulé :
Situation :
Références foncières :
Type de bâtiment :
Descriptif du projet :
Maitre d'ouvrage :
Maitre d'œuvre :

Performances thermiques du bâtiment

Zone climatique	Zone 1 <input type="checkbox"/>	Zone 2 <input type="checkbox"/>	Zone 3 <input type="checkbox"/>
	Zone 4 <input type="checkbox"/>	Zone 5 <input type="checkbox"/>	Zone 6 <input type="checkbox"/>
Taux global des baies vitrées :	TGBV=% Détail de calcul :		

RESULTATS

	Valeur projet	Valeur limite maximale réglementaire ^(*)
$U_{\text{toiture_type_1}} [W/(m^2.K)]$		
...		
$U_{\text{toiture_type_n}} [W/(m^2.K)]$		

	Valeur projet	Valeur limite maximale réglementaire ^(*)
$U_{\text{mur_extérieur_type_1}} [W/(m^2.K)]$		
...		
$U_{\text{mur_extérieur_type_n}} [W/(m^2.K)]$		

	Valeur projet	Valeur limite maximale réglementaire ^(*)
$U_{\text{plancher bas sur pilotis_type_1}} [W/(m^2.K)]$		
...		
$U_{\text{plancher bas sur pilotis_type_n}} [W/(m^2.K)]$		

	Valeur projet	Valeur limite maximale réglementaire ^(*)
$U_{\text{baie_vitrée_type_1}}$ [W/(m ² .K)]		
...		
$U_{\text{baie_vitrée_type_n}}$ [W/(m ² .K)]		

	Valeur projet	Valeur limite maximale réglementaire ^(*)
$FS^*_{\text{baies_vitrées_Nord}}$		
$FS^*_{\text{baies_vitrées_Autres}}$		

	Valeur projet	Valeur limite minimale réglementaire ^(*)
$R_{\text{plancher-sur-sol_type_1}}$ [m ² .K/W]		
...		
$R_{\text{plancher-sur-sol_type_n}}$ [m ² .K/W]		

Signature et cachet du maître
d'œuvre :

^(*) : Ces valeurs sont à tirer des tableaux du présent règlement, fixant Les exigences limites réglementaires des caractéristiques thermiques de l'enveloppe des bâtiments.